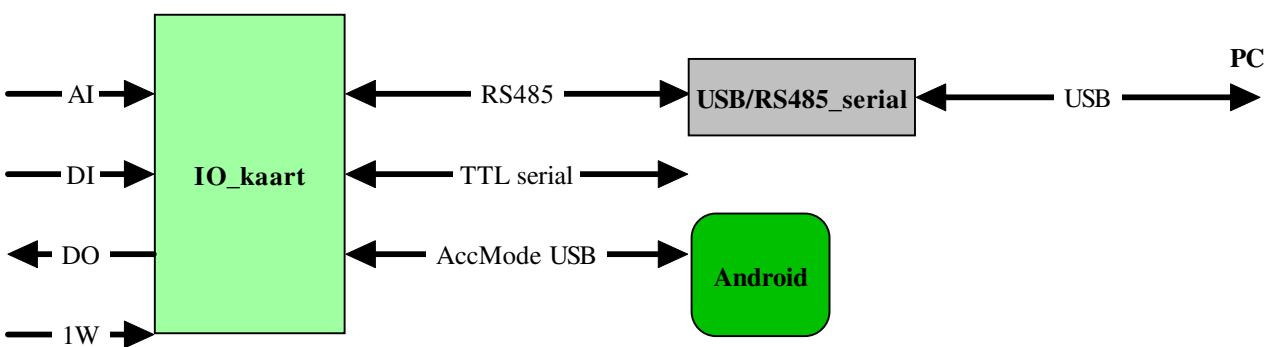
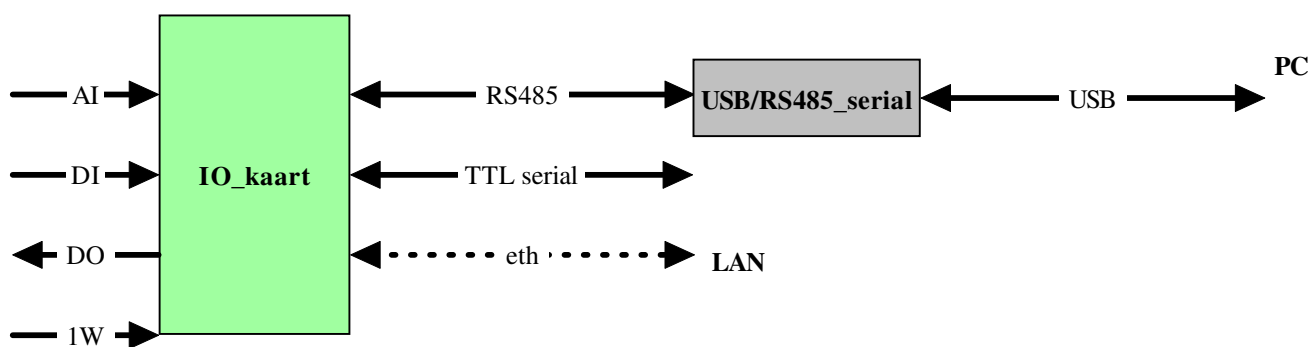
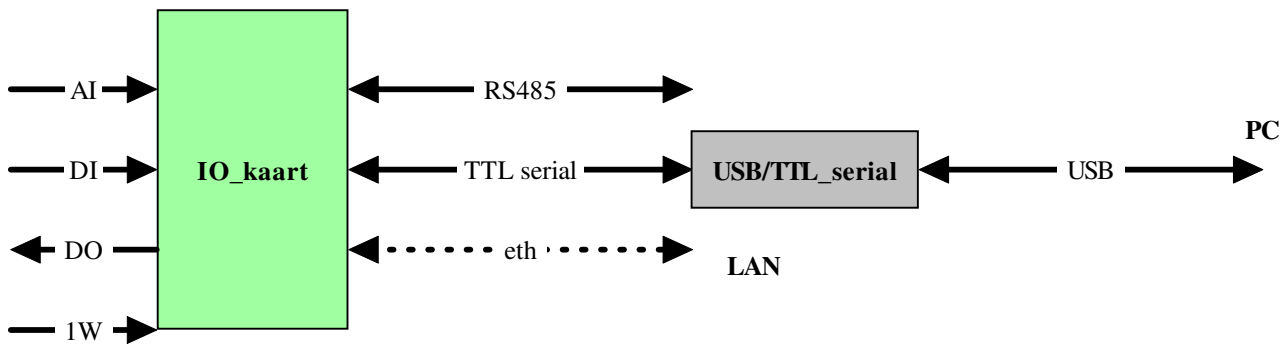


Variandid universaalse liideskaardi IT5888-4 kasutamiseks

HostMode_USB kasutuse korral on kaardile toite andmine vajalik juhul, kui DO on kasutusel
(FTDI USB/serial konverterid annavad plaadile ka 5V toite, mille tarve plaadi kohta on kuni 50 mA)



Mitme IO_kaardi koos kasutamise variant

(DO mittekasutamisel saab hakkama vaid USB kaudu saadava 5V toitega, mida tuleb kaartide vahel jagada)

